

Fasspresse FP 200



Bauweise

- Stabiler Portalrahmen mit verstärkten 160 mm U-Profilen
- Wandstärke Kammer und Kammertür 4 mm, verstärkt mit 40 mm U-Profilen, mit einem Abstand von 300 - 400 mm
- Stabile Türverriegelung mit 25 mm (Durchmesser des Materials) Exzenterverschluss für leichtes und kontrolliertes Öffnen und Schließen der Presskammer
- Seitenwände mit 260 mm U-Profilen verstärkt
- Maschinengewicht: 1.645 kg

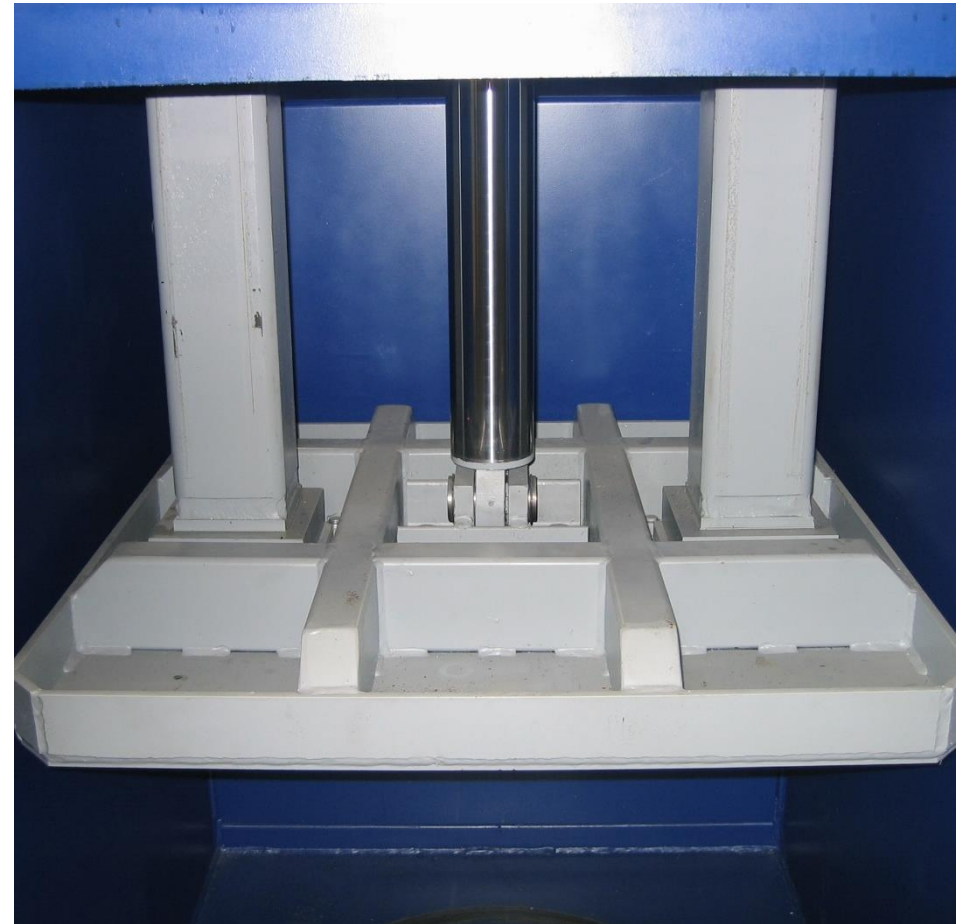


>> Sehr stabile Bauweise

Pressschildführung TopPlus®

Die stabile Pressschildführung TopPlus® verbessert die Kraftaufnahme des Pressschildes bei einseitiger Belastung. Eine einseitige Belastung kann entstehen, wenn ein Fass nicht mittig in die Presskammer gestellt wird. Die ungleich auf das Pressschild wirkenden Kräfte werden durch TopPlus® aufgenommen. Andere tragende Bauteile werden dadurch entlastet. Die auswechselbaren Führungsleisten aus Polyamid sind besonders verschleißarm.

>> Lange Lebensdauer



Ausstattung

Vier Dornen (auswechselbar) stechen das Fass an, damit die Luft entweichen kann. So werden die Fässer kontrolliert verdichtet.

Vier, im Boden der Presskammer befindliche, Bohrungen ermöglichen das gezielte Abführen von Restflüssigkeiten aus den Fässern.

Die einfach handhabbare Auffangwanne (20 l) nimmt Restflüssigkeiten aus der Presskammer auf.



Integrierte Dornen



Ablauf von Restflüssigkeiten



Auffangwanne

Bis zu 90 % Volumenreduzierung



Höhe ungepresstes Fass:
Ca. 90 cm

Höhe gepresstes Fass:
Ca. 10 cm

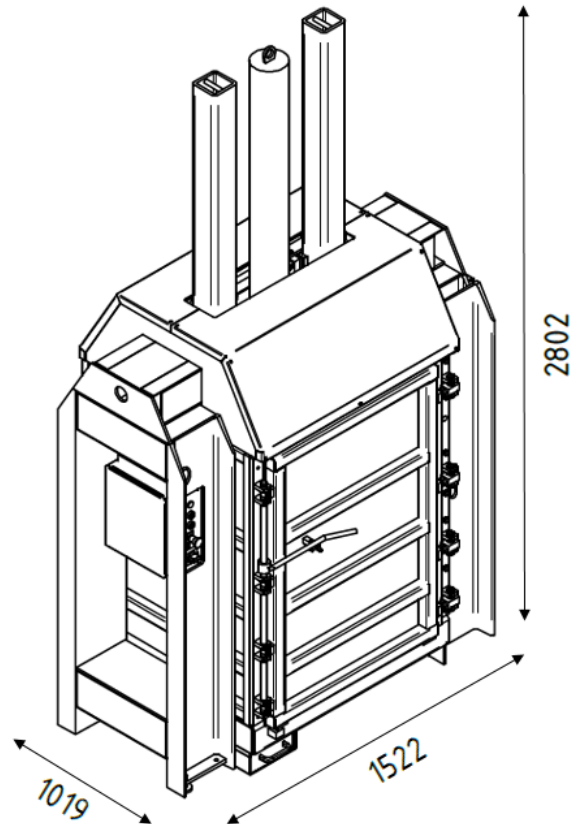
>> Einsparung von Transportkosten

und Platzeinsparung

 Fässer in denen explosive Stoffe gelagert wurden, dürfen nicht gepresst werden!

Abmessungen FP 200

Alle Abmessungen in mm
All dimensions in mm



Wirtschaftliche Entsorgung

Verbessern Sie Ihre Entsorgungslogistik und schonen dabei die Umwelt



Strautmann Umwelttechnik GmbH
Auf dem Haarkamp 22, 49219 Glandorf



info@strautmann-umwelt.de



+49 (0) 5426 80777-0



www.strautmann-umwelt.de